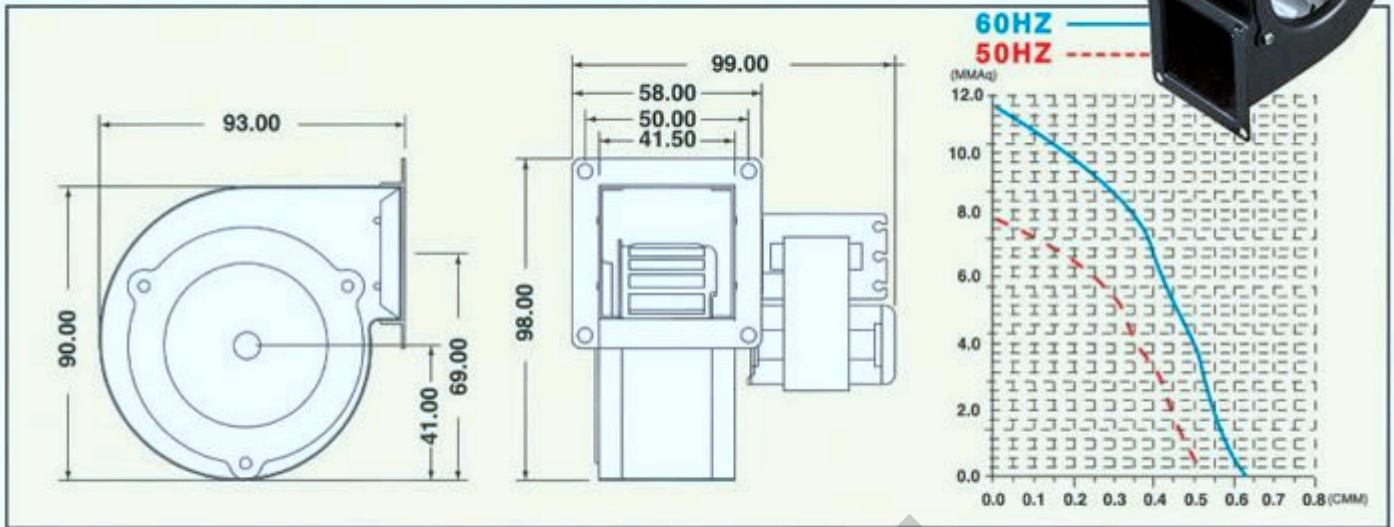


CY063

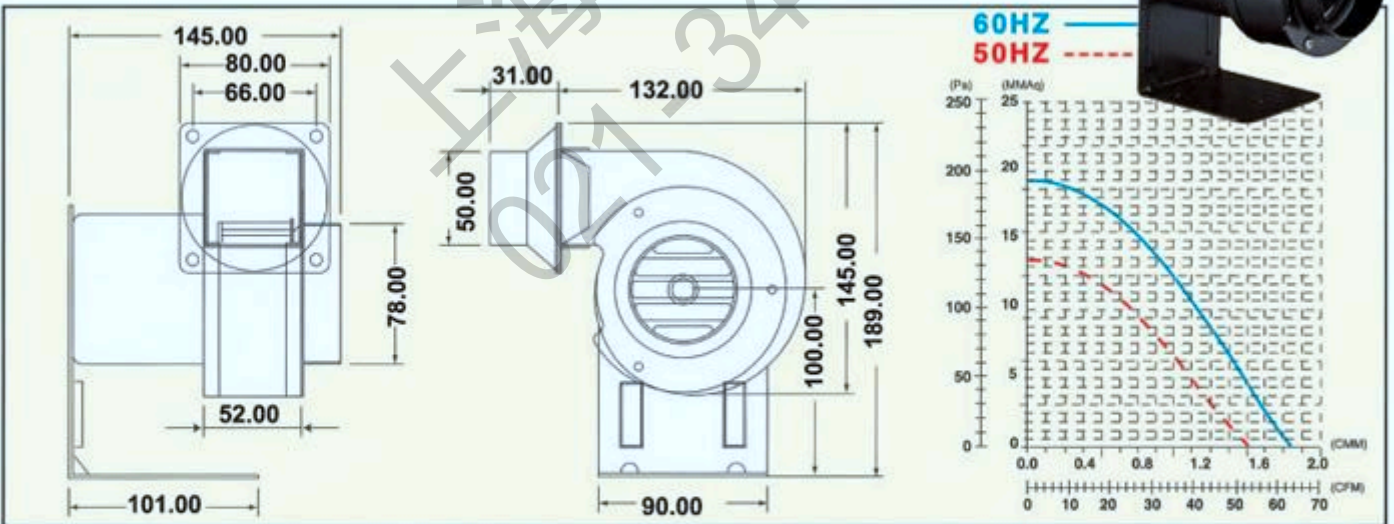


電壓(V) Rated Voltage	頻率(HZ) Frequency	相數(∅) Phase	電流(A) Current	馬力(W) Output Power	靜壓(mmAq/RPM) Pressure	風量(CMM/RPM) Air Flow
110	60	1	0.18	13	10.5 /3420	0.6 /3183
220	60	1	0.1	13	10.5 /3420	0.6 /3200
220	50	1	0.1	13	7 /2850	0.5 /2742

www.sh-mk.com

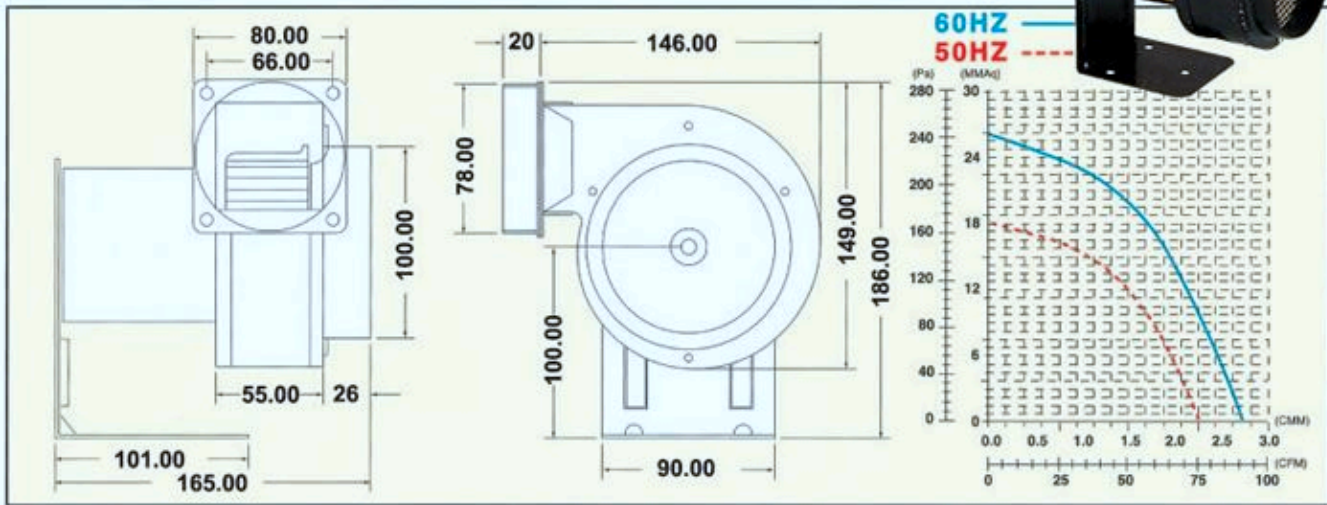
CY076

400-021-0016



電壓(V) Rated Voltage	頻率(HZ) Frequency	相數(∅) Phase	電流(A) Current	馬力(W) Output Power	靜壓(mmAq/RPM) Pressure	風量(CMM/RPM) Air Flow
110	60	1	0.32	25	19 /3530	1.8 /3380
220	60	1	0.2	25	19 /3530	1.8 /3380
220	50	1	0.2	25	13 /2920	1.6 /2860

CY100

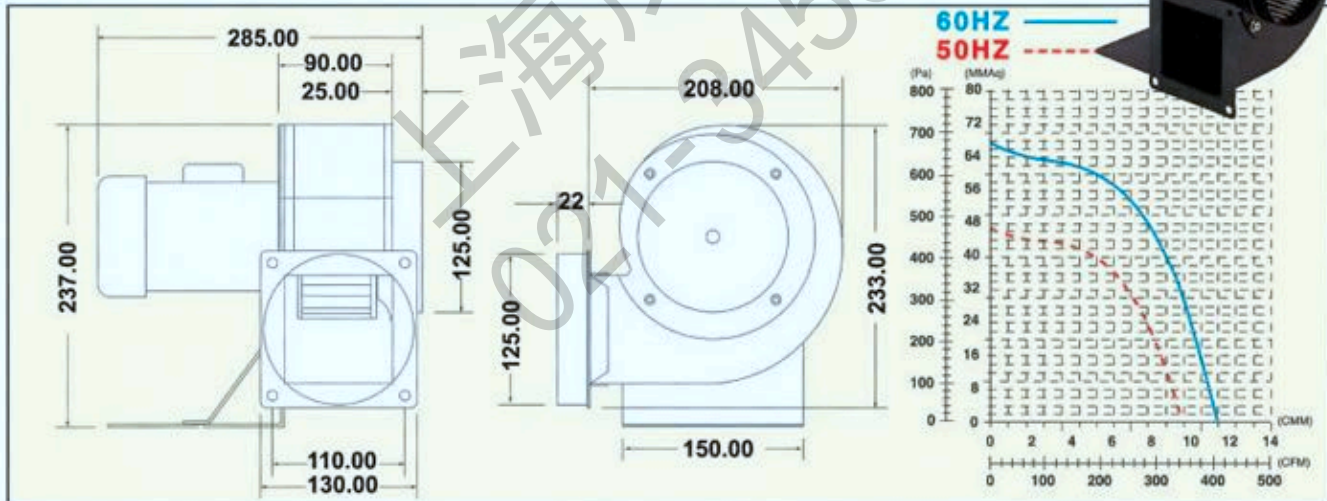


電壓(V) Rated Voltage	頻率(HZ) Frequency	相數(∅) Phase	電流(A) Current	馬力(W) Output Power	靜壓(mmAq/RPM) Pressure	風量(CMM/RPM) Air Flow
110	60	1	0.55	45	26 /3540	2.7 /3345
220	60	1	0.3	45	26 /3540	2.7 /3345
220	50	1	0.3	45	18 /2945	2.2 /2870

www.sh-mk.com

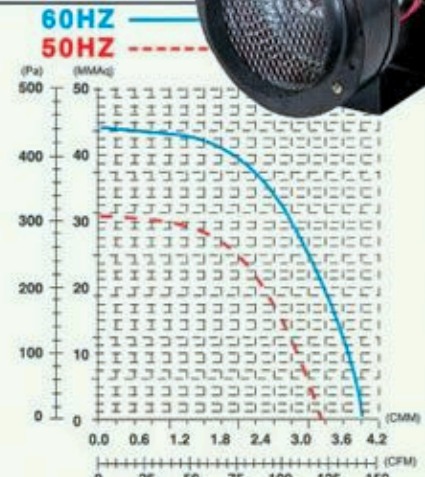
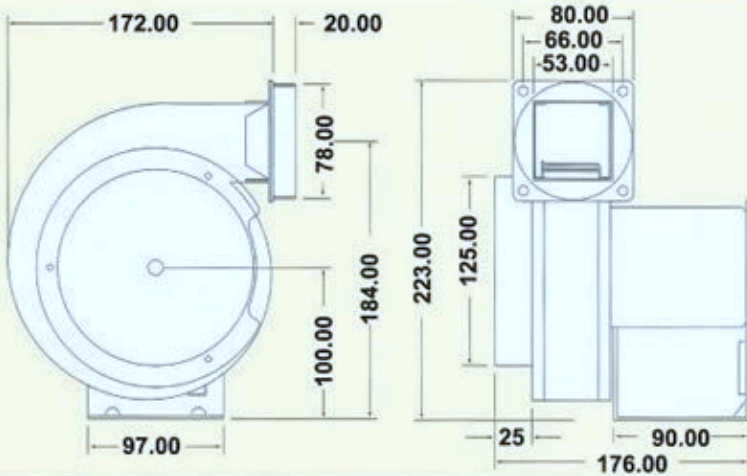
400-021-0016

CY125



(V) Rated Voltage	(HZ) Frequency	(∅) Phase	(A) Current	(W) Output Power	(mmAq/RPM) Pressure	(CMM/RPM) Air Flow
110	60	1	3.0	200	66.6 /3563	11.6 /3272
220	60	1	1.5	200	66.6 /3563	11.6 /3272
220	50	1	1.4	200	46 /2970	9.5 /2800
220	60	3	0.85	180	66.6 /3560	11.6 /3272
380	50	3	0.4	180	46 /2970	9.5 /2800

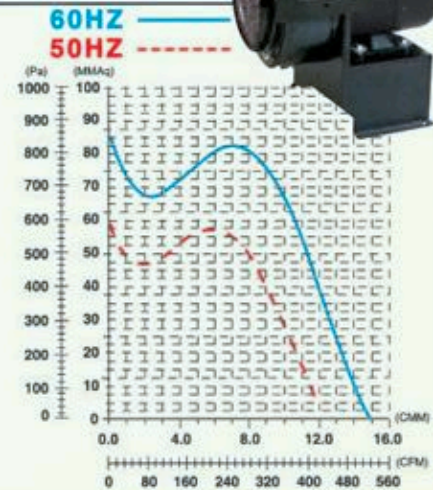
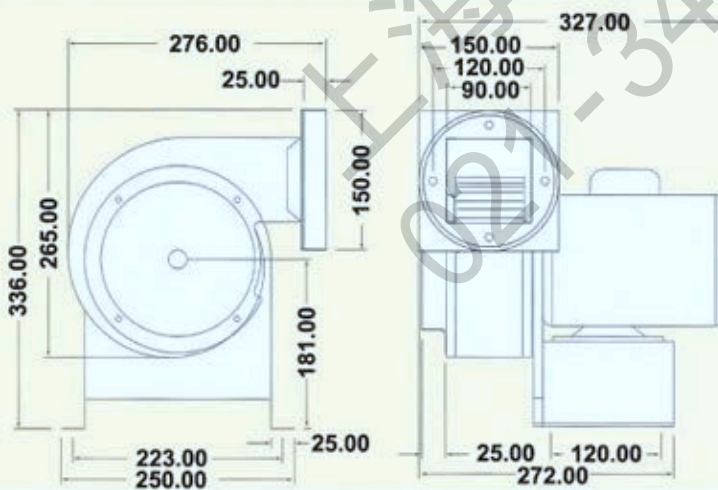
CY127



(V) Rated Voltage	(HZ) Frequency	(∅) Phase	(A) Current	(W) Output Power	(mmAq/RPM) Pressure	(CMM/RPM) Air Flow
110	60	1	0.85	50	44 /3536	4.0 /3220
220	60	1	0.42	50	44 /3536	4.0 /3220
220	50	1	0.45	50	30.5 /2960	3.3 /2840
380	60	3	0.45	46	44 /3536	4.0 /3400
380	50	3	0.3	46	30.5 /2960	3.3 /2840

www.sh-mk.com

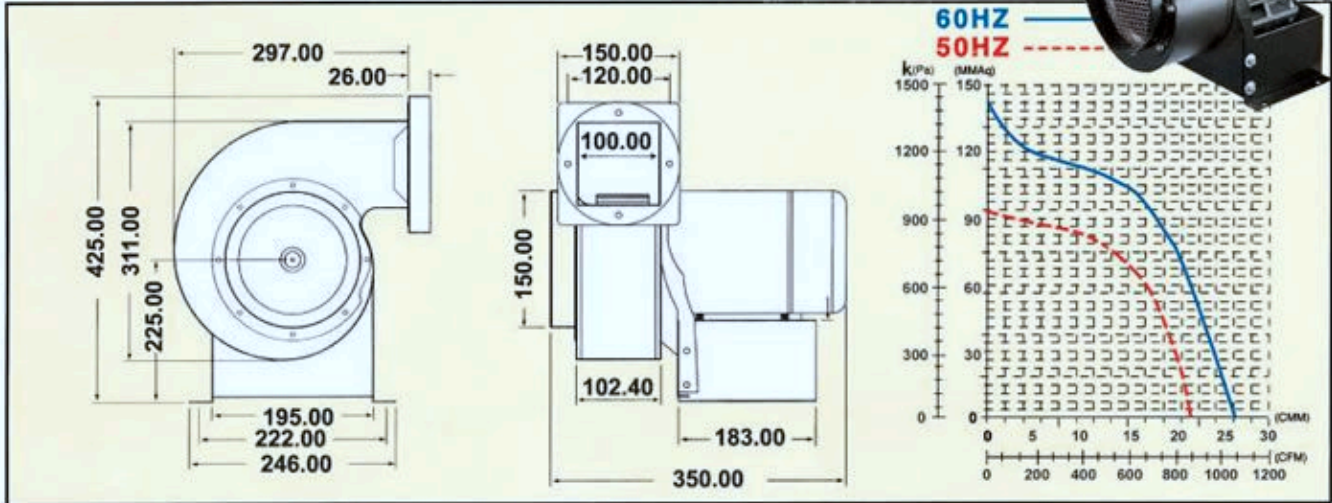
CY150



(V) Rated Voltage	(HZ) Frequency	(∅) Phase	(A) Current	(KW) Output Power	(mmAq/RPM) Pressure	(CMM/RPM) Air Flow
110	60	1	6.4	0.37	84 /3570	14.8 /3460
220	60	1	3.2	0.37	84 /3570	14.8 /3460
220	50	1	3.5	0.37	58 /2980	12.5 /2930
220	60	3	2.0	0.37	84 /3580	14.8 /3460
380	50	3	1.0	0.37	58 /2980	12.5 /2930

400-021-0016

CY180

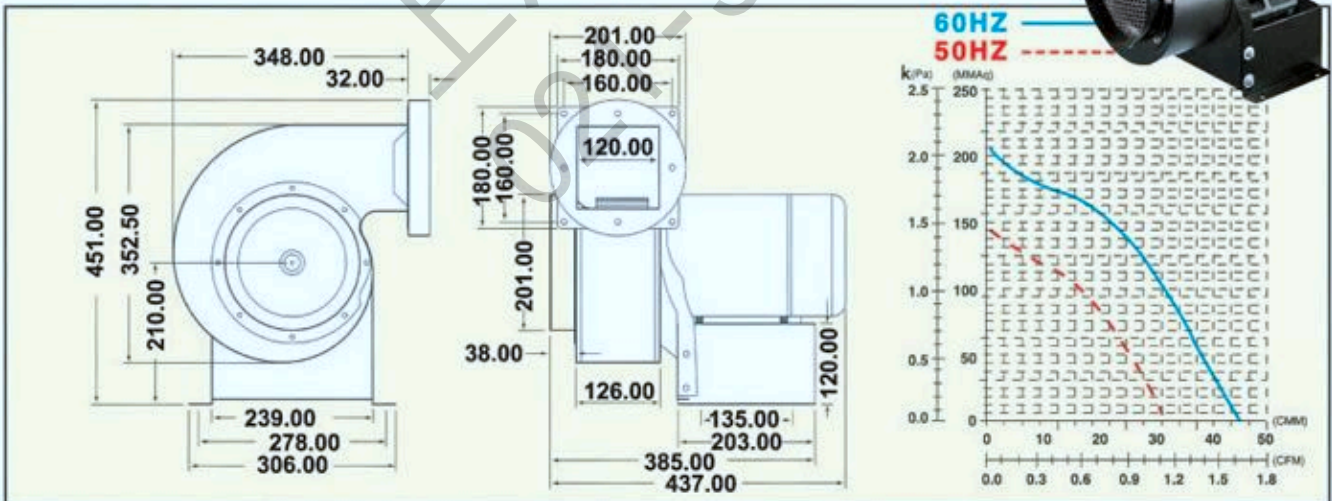


(V) Rated Voltage	(HZ) Frequency	(∅) Phase	(A) Current	(KW) Output Power	(mmAq/RPM) Pressure	(CMM/RPM) Air Flow
220	50	1	5.2	0.75	96 /2980	23 /2930
220	60	1	5.2	0.75	137 /3570	27 /3460
220	50	3	3.2	0.75	96 /2980	23 /2930
220	60	3	3.2	0.75	137 /3570	27 /3460
380	50	3	1.1	0.75	96 /2980	23 /2930
380	60	3	1.1	0.75	137 /3570	27 /3460

www.sh-mk.com

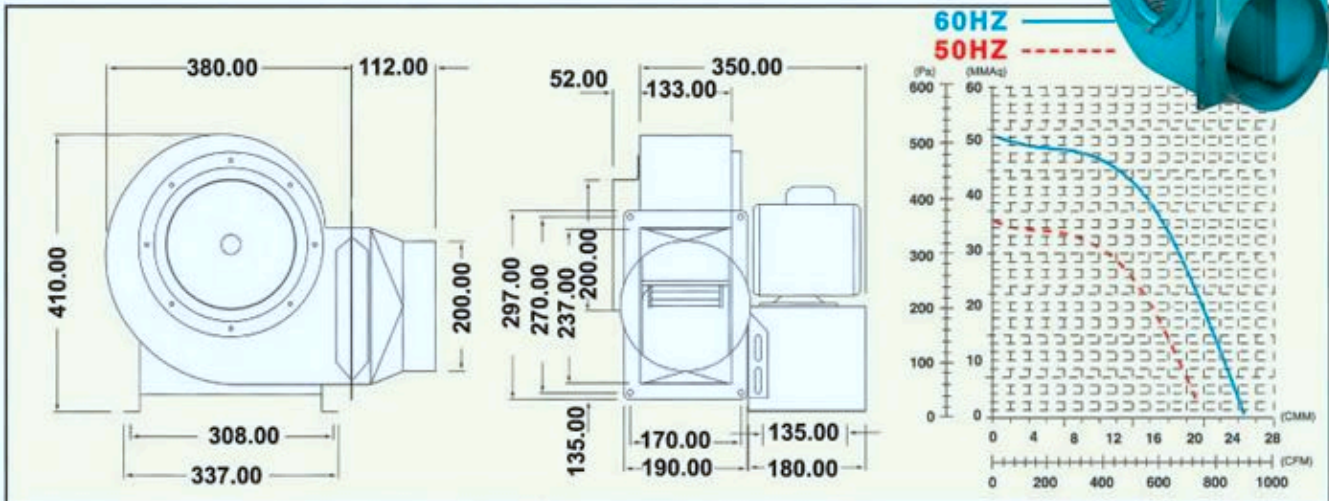
CY200

400-021-0016



(V) Rated Voltage	(HZ) Frequency	(∅) Phase	(A) Current	(KW) Output Power	(mmAq/RPM) Pressure	(CMM/RPM) Air Flow
220	60	3	8.1	1.5	205 /3540	44 /3320
380	50	3	3.0	1.5	145 /2950	44 /2820

CY230P

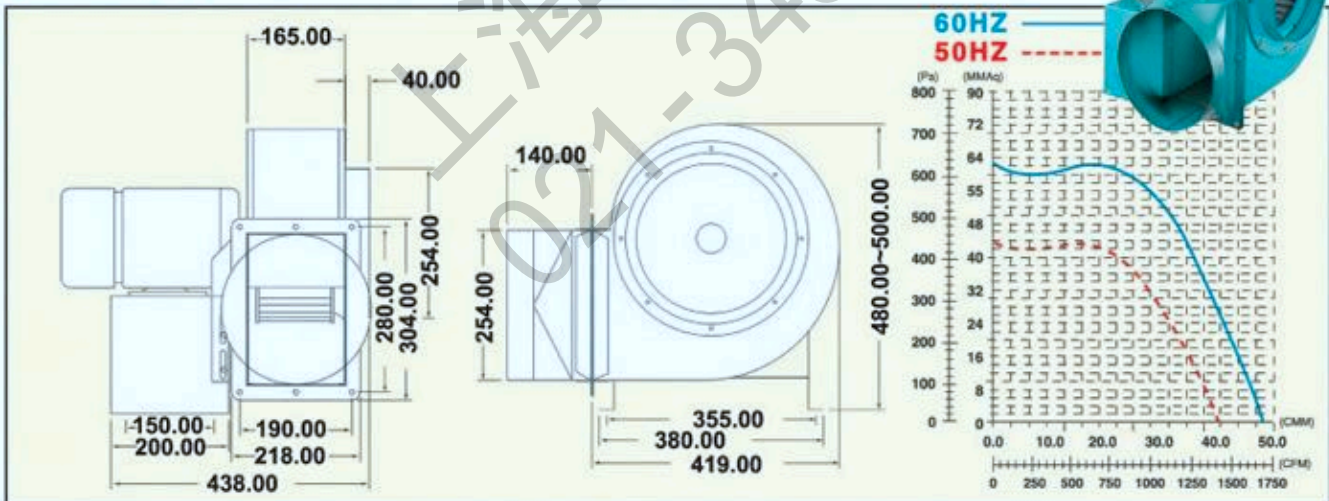


電壓(V) Rated Voltage	頻率(HZ) Frequency	相數(∅) Phase	電流(A) Current	馬力(KW) Output Power	靜壓(mmAq/RPM) Pressure	風量(CMM/RPM) Air Flow
110	60	1	6.0	0.37	50.5 /1784	25 /1690
220	60	1	3.0	0.37	50.5 /1784	25 /1700
220	50	1	3.0	0.37	35 /1490	21 /1460
220	60	3	2.1	0.37	50.5 /1780	25 /1705
380	50	3	1.1	0.37	35 /1492	21 /1456

www.sh-mk.com

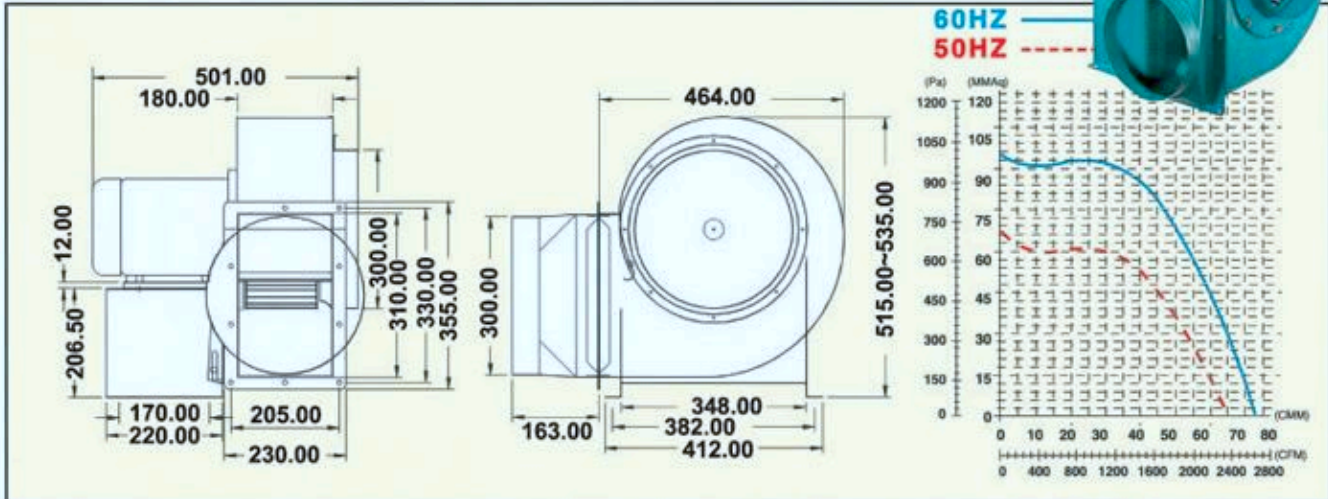
400-021-0016

CY270P



(V) Rated Voltage	(HZ) Frequency	(∅) Phase	(A) Current	(KW) Output Power	(mmAq/RPM) Pressure	(CMM/RPM) Air Flow
110	60	1	16	0.75	63 /1790	48.3 /1740
220	60	1	8	0.75	63 /1790	48.3 /1743
220	50	1	6.6	0.75	44 /1510	40 /1475
220	60	3	4.4	0.75	63 /1790	40 /1646
380	50	3	1.8	0.75	44 /1510	40 /1435

CY310P

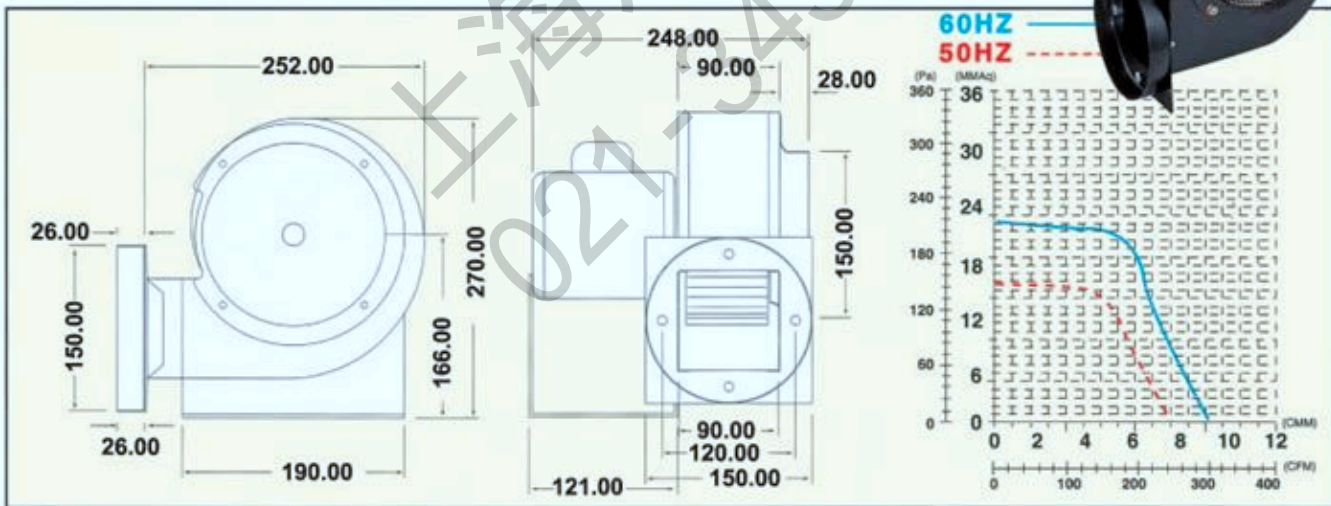


(V) Rated Voltage	(HZ) Frequency	(∅) Phase	(A) Current	(KW) Output Power	(mmAq/RPM) Pressure	(CMM/RPM) Air Flow
220	60	3	8.1	1.5	98 /1782	78 /1592
380	50	3	3.0	1.5	73 /1510	68.5 /1460
220	60	3	8	2.2	98 /1782	78 /1592
380	50	3	3.0	2.2	73 /1510	68.5 /1460

www.sh-mk.com

400-021-0016

CY150P



電壓(V) Rated Voltage	頻率(HZ) Frequency	相數(∅) Phase	電流(A) Current	馬力(W) Output Power	靜壓(mmAq/RPM) Pressure	風量(CMM/RPM) Air Flow
110	60	1	1.2	75	20 /1775	7.4 /1720
220	60	1	0.6	75	20 /1775	7.4 /1720
220	50	1	0.75	75	14.5 /1485	6.2 /1450